

ДВЕРНЫЕ КОМПЛЕКТЫ МЕТТЭМ®

Готовые решения для производителей дверей

Комплекты для дверей **ДОРОГОГО** ценового сегмента

ТРИ ТИПА КОМПЛЕКТОВ НА БАЗЕ ЗАМКОВ:

- **ЗВ8 518** (Модуль-S 2/3) и **ЗВ7 318**
- **ЗВ8 140-18** и **ЗВ7 318**
- **ЗВ8 341** и **ЗВ7 318**

НОВИНКА: максимальная защита двери (комплекты 1-1а, 2-2а)



Верхний замок:
- ЗВ8 518.П

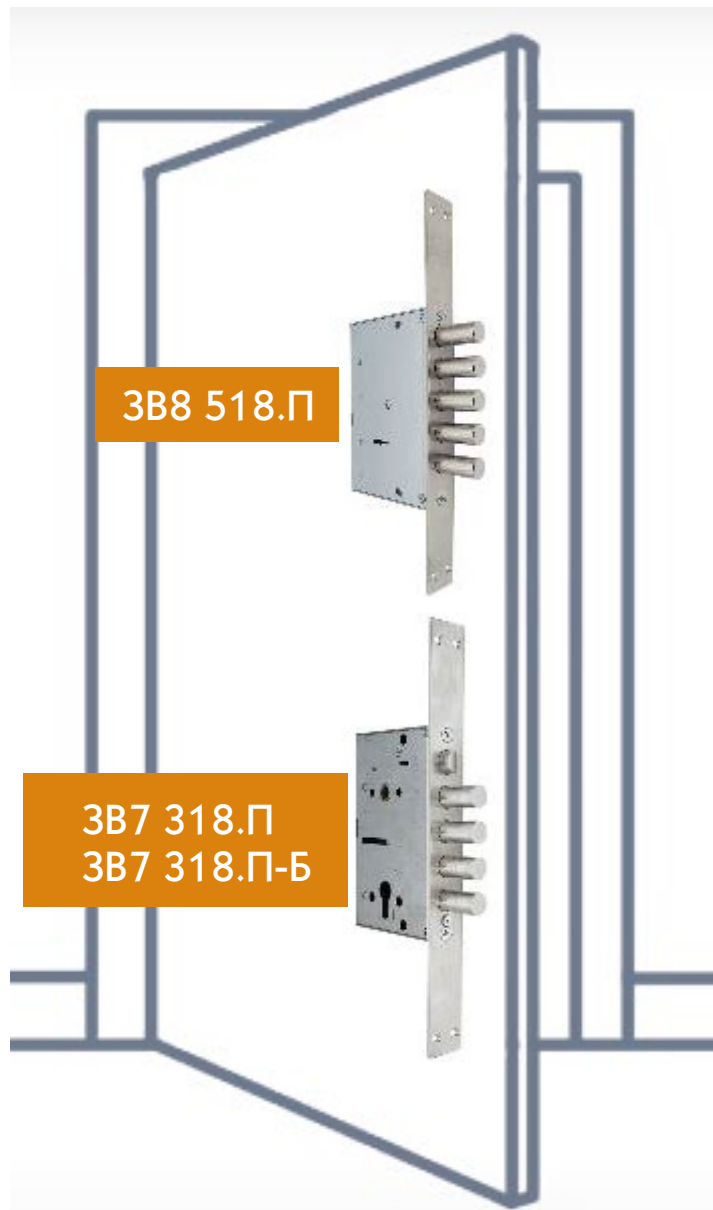


Варианты нижних замков:
- ЗВ7 318.П
- ЗВ7 318.П-Б
- ЗВ7 318.Т-П
- ЗВ7 318.Т-П-Б

Особенности комплектов:

- подходит любая отдельная фурнитура
- верхний замок с уникальным механизмом секретности (патент на изобретение)
- нижний замок с функцией вывода защелки от ключа
- отключение ручки в нижнем замке
- возможен вариант с тягами в нижнем замке
- возможен вариант со стопором защелки в нижнем замке

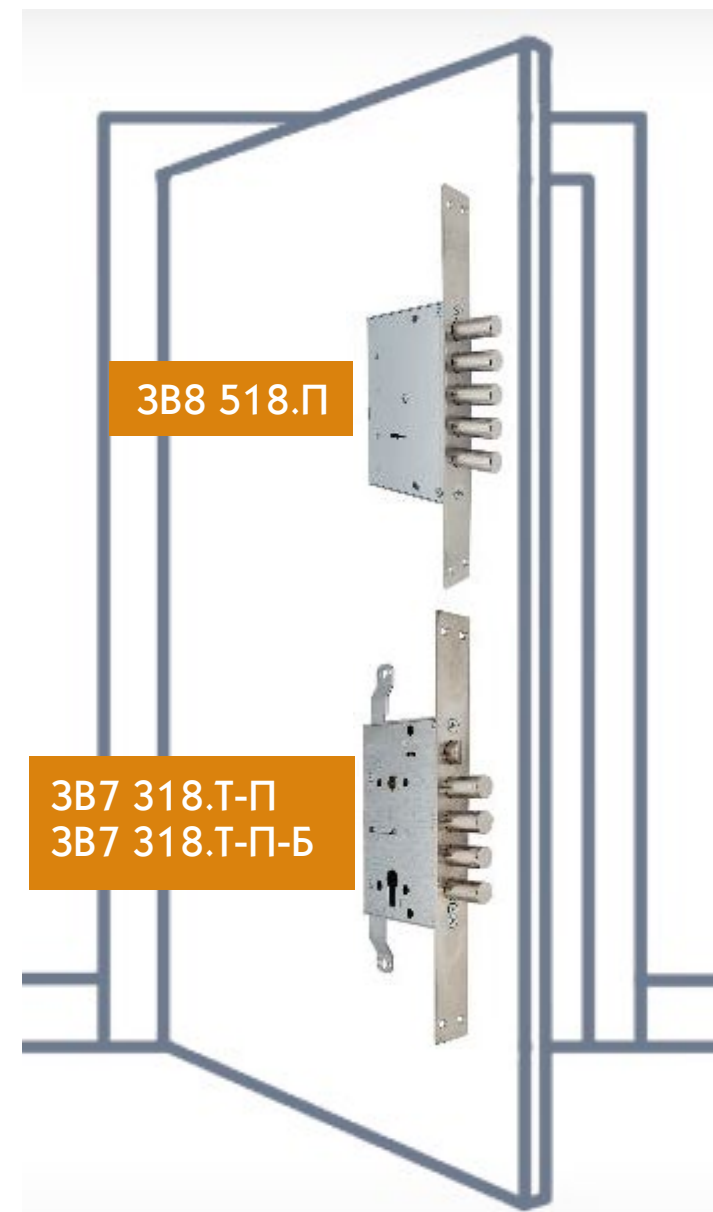
1-1a

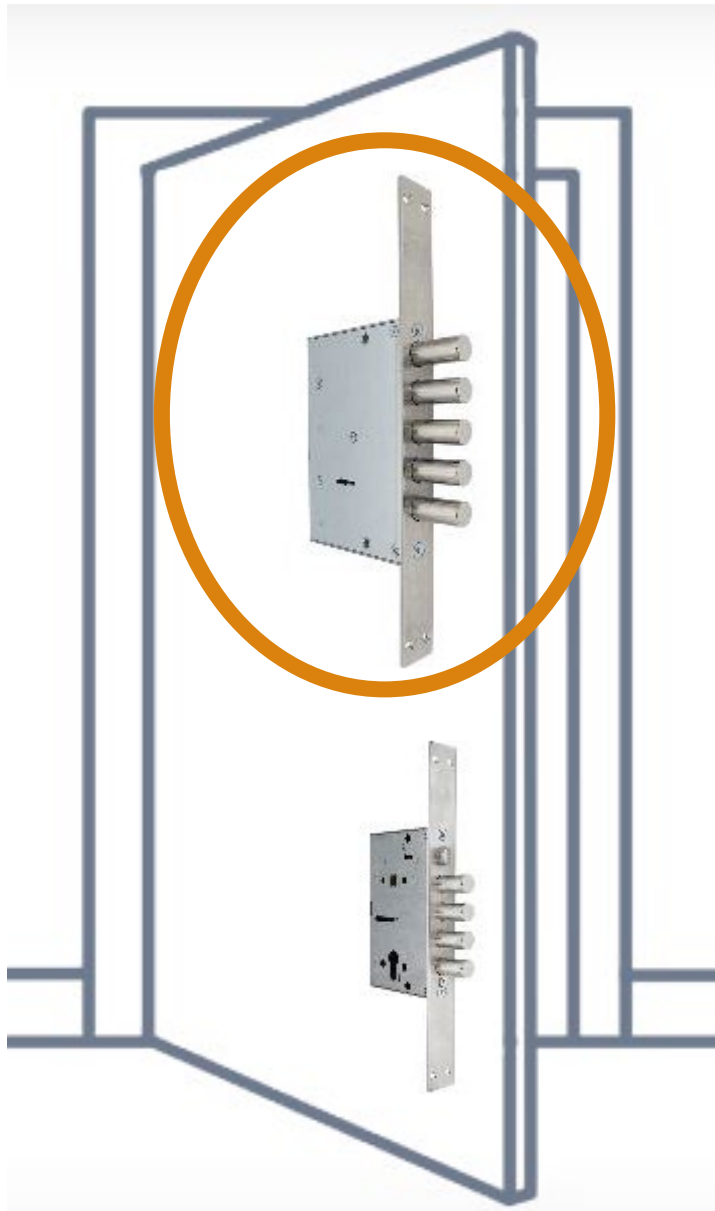


ОБЩЕЕ У ЗАМКОВ КОМПЛЕКТОВ 1-1a, 2-2a

- 4, самый высокий класс ГОСТ
- врезной способ монтажа
- диаметр ригелей – **18** мм
- бэксет – **63,5** мм
- ширина лицевой планки – **35** мм
- высота лицевой планки – **350** мм
- инновационные корпуса из оцинкованной стали (защищены патентами)
- одинаковое расположение отверстий для крепления лицевых планок

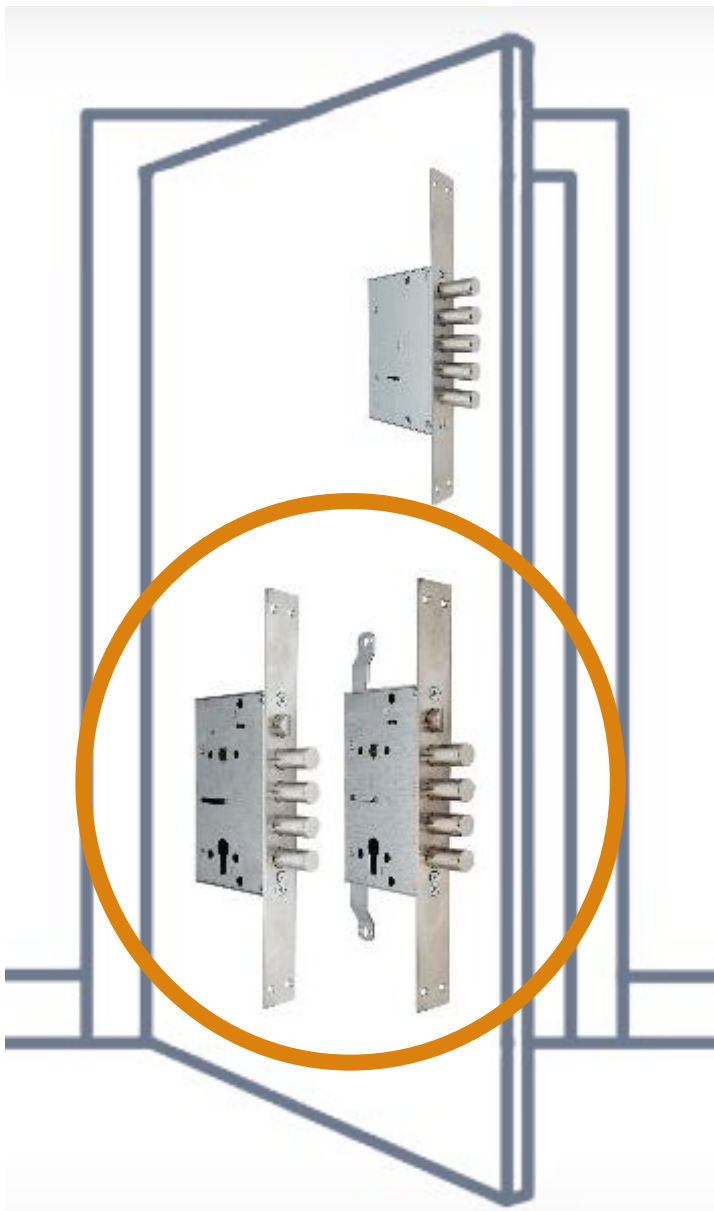
2-2a





ВЕРХНИЙ замок для комплектов 1-1а, 2-2а ПРЕИМУЩЕСТВА

- сувальдный замок **ЗВ8 518.П** (Модуль-S 2/3) с не имеющим аналогов механизмом секретности (патент на изобретение № 2648626)
- 2 комплекта S-сувальд по 6 штук сверху и снизу
- 3 кодовые стойки
- один из 5 ригелей удлинен в корпус



НИЖНИЙ замок для комплектов 1-1а, 2-2а ПРЕИМУЩЕСТВА

- патент на полезную модель № 176247
- цилиндрический замок (корпус) **ЗВ7 318.П** под любой цилиндр
- вывод защелки от ключа
- универсальная защелка
- отключение узла нажимной ручки
- межосевое расстояние – 85 мм
- возможна комплектация с тягами (модель **ЗВ8 318.Т-П**)
- возможна комплектация с функцией блокировки защелки (модели ЗВ7 318.П-Б, ЗВ7 318.Т-П-Б)

модель без тяг (комплекты 1-1а)

модель с тягами (комплекты 2-2а)

модель с функцией блокировки защелки (комплекты 1а, 2а)

Комплекты на базе замков 14-й и 318-й серий (комплекты 3-3а, 4-4а, 5-5а, 6-6а)



Варианты верхних замков

- ЗВ8 140.0.1-18
- ЗВ8 140.1.1-18



Варианты нижних замков:

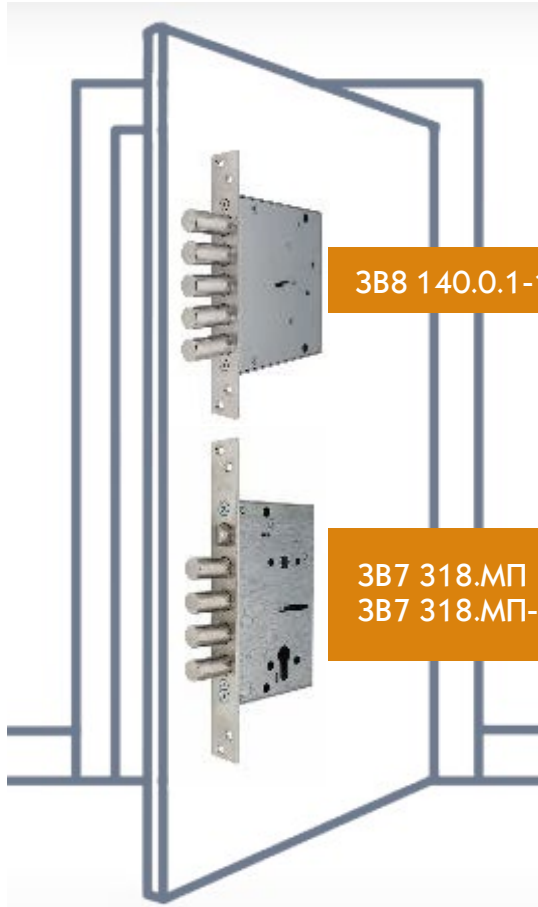
- ЗВ7 318.МП
- ЗВ7 318.МП-Б
- ЗВ7 318.Т-МП
- ЗВ7 318.Т-МП-Б

Особенности комплектов:

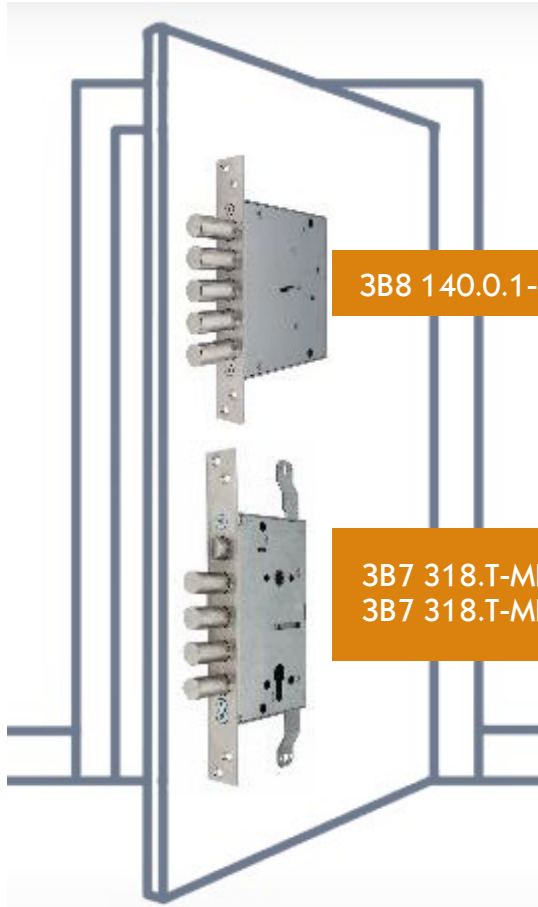
- утолщенные ригели (18 мм)
- неширокая лицевая планка (30 мм) – для большого спектра дверей
- 4, самый высокий класс ГОСТ
- разные варианты комплектации замков
- отключение ручки в нижнем замке
- открытие защелки от ключа в нижнем замке
- съемная лицевая планка у обоих замков

ВАРИАНТЫ ДВЕРНЫХ КОМПЛЕКТОВ

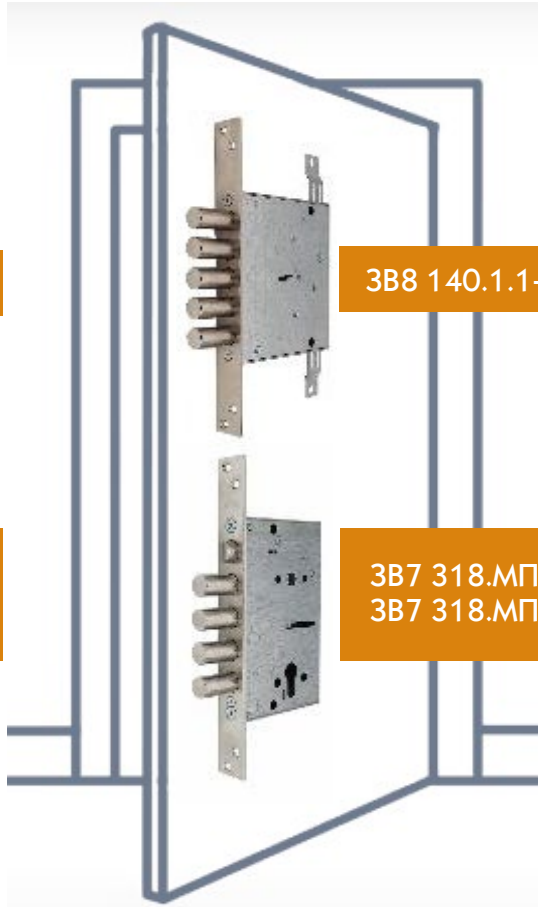
3-3а



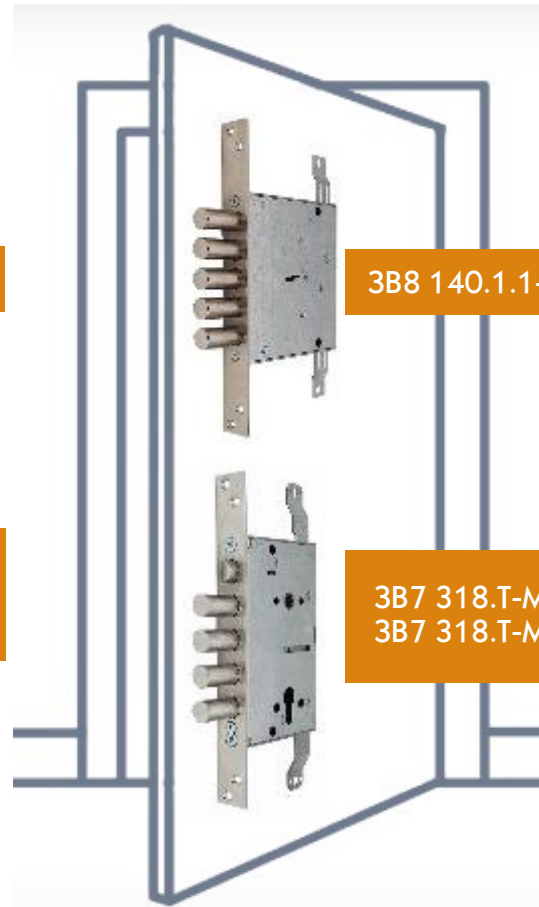
4-4а

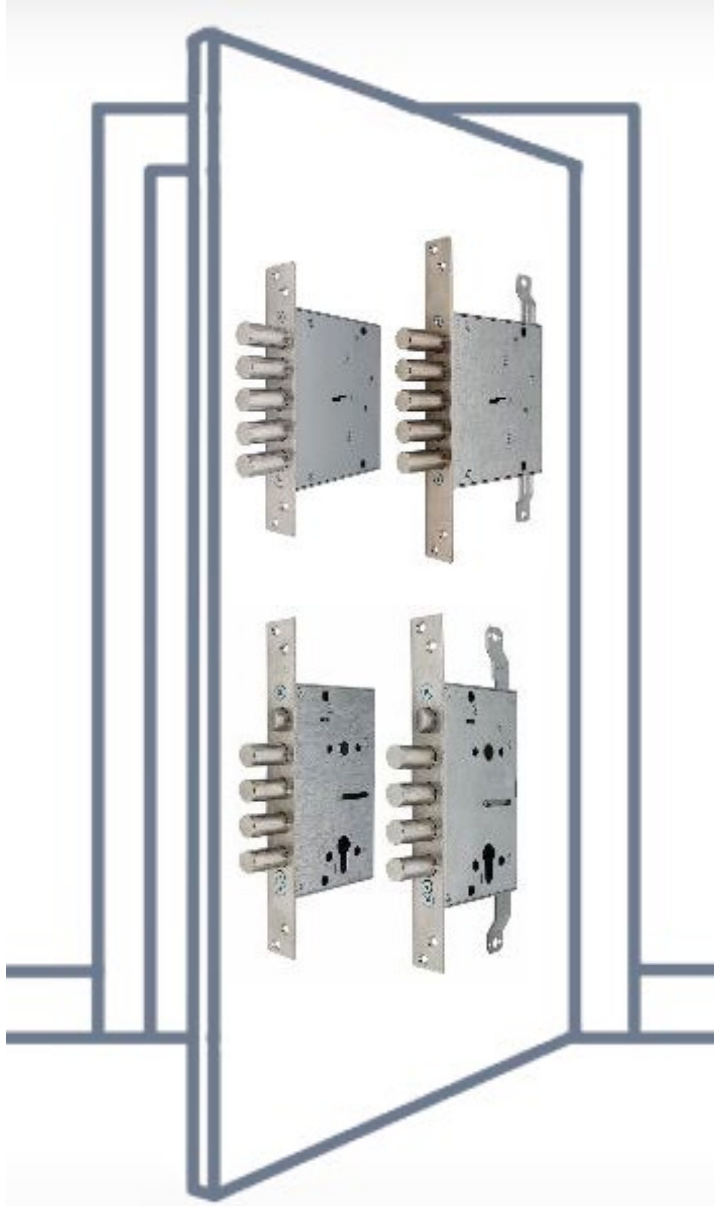


5-5а



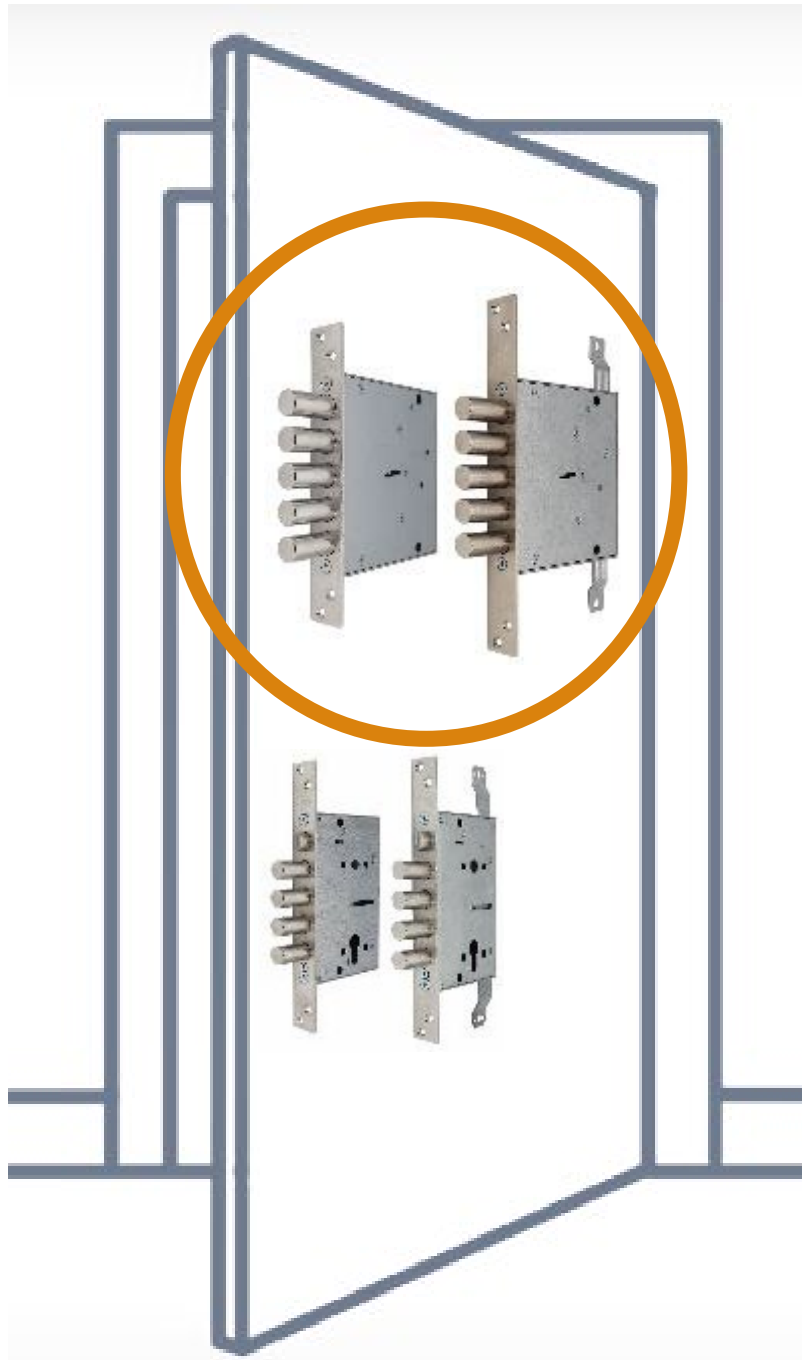
6-6а





ОБЩЕЕ У ЗАМКОВ КОМПЛЕКТОВ 3-3а, 4-4а, 5-5а, 6-6а

- 4, самый высокий класс ГОСТ
- врезной способ монтажа
- диаметр ригелей – **18** мм
- бэксет – **63,5** мм
- ширина лицевой планки – **30** мм
- корпуса из оцинкованной стали
- одинаковое расположение отверстий для крепления лицевых планок



ВЕРХНИЙ замок для комплектов 3-3а, 4-4а, 5-5а, 6-6а ПРЕИМУЩЕСТВА

- сувальдный замок **ЗВ8 140.0.1-18**
- модернизированная модель, 10 сувальд
- 5 ригелей диаметром 18 мм
- возможна комплектация с приводом вертикальных тяг (модель ЗВ8 140.1.1-18)

модель без тяг (комплекты 3-3а, 4-4а)
модель с тягами (комплекты 5-5а, 6-6а)

НИЖНИЙ замок для комплектов 3-3а, 4-4а, 5-5а, 6-6а ПРЕИМУЩЕСТВА

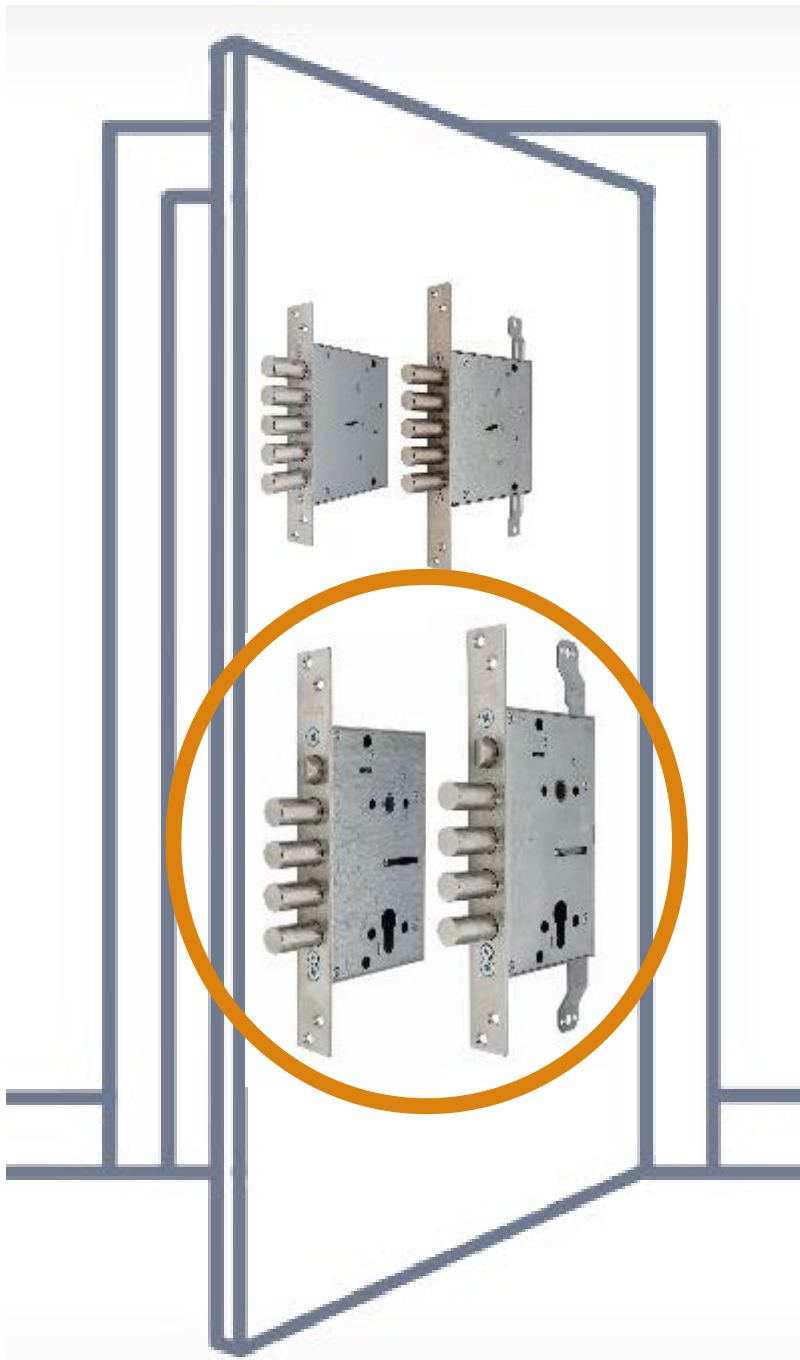
- патент на полезную модель № 176247
- цилиндрический замок (корпус) **ЗВ7 318.МП** под любой цилиндр
- вывод защелки от ключа
- универсальная защелка
- отключение узла нажимной ручки
- межосевое расстояние – 85 мм
- возможна комплектация с приводом вертикальных тяг (модель ЗВ7 318.Т-МП)
- возможна комплектация с функцией блокировки защелки (ЗВ7 318.МП-Б, ЗВ7 318.Т-МП-Б)

модель без тяг (комплекты 3-3а, 5-5а)

модель с тягами (комплекты 4-4а, 6-6а)

модель без блокировки защелки (комплекты 3, 4, 5, 6)

модель с блокировкой защелки (комплекты 3а, 4а, 5а, 6а)



ФУРНИТУРА к комплектам 3-3а, 4-4а, 5-5а, 6-6а

Стандартная

ЗВ8 160.040



ЗВ1 01.000



Дополнительная

МАЛЫЙ ОВАЛ



БОЛЬШОЙ ОВАЛ



КОМПЛЕКТ ФУРНИТУРЫ НА КВАДРАТНОМ ОСНОВАНИИ



Комплекты на базе моделей ЗВ8 341 и ЗВ7 318 (комплекты 7-7а, 8-8а, 9-9а, 10-10а)



Варианты верхних замков

- ЗВ8 341.0.1
- ЗВ8 341.1.1

Варианты нижних замков:

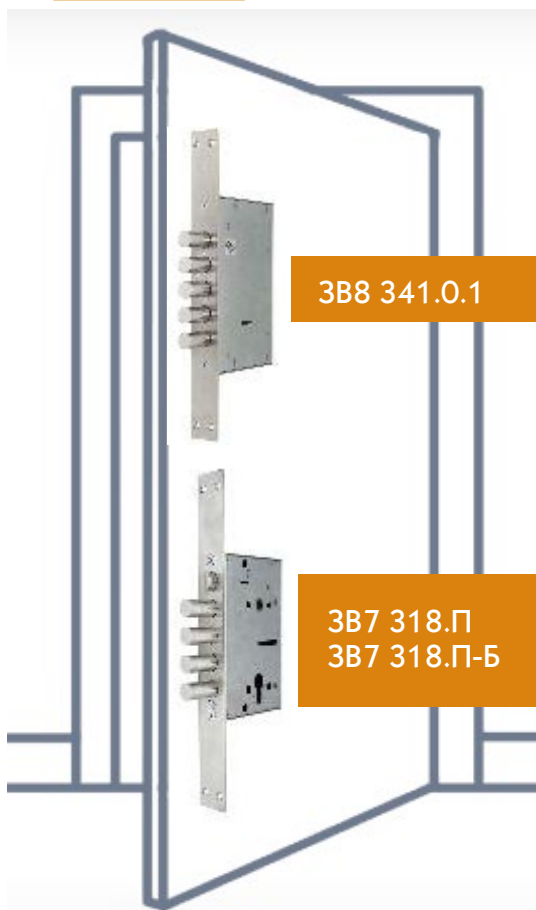
- ЗВ7 318.П
- ЗВ7 318.П-Б
- ЗВ7 318.Т-П
- ЗВ7 318.Т-П-Б

Особенности комплектов:

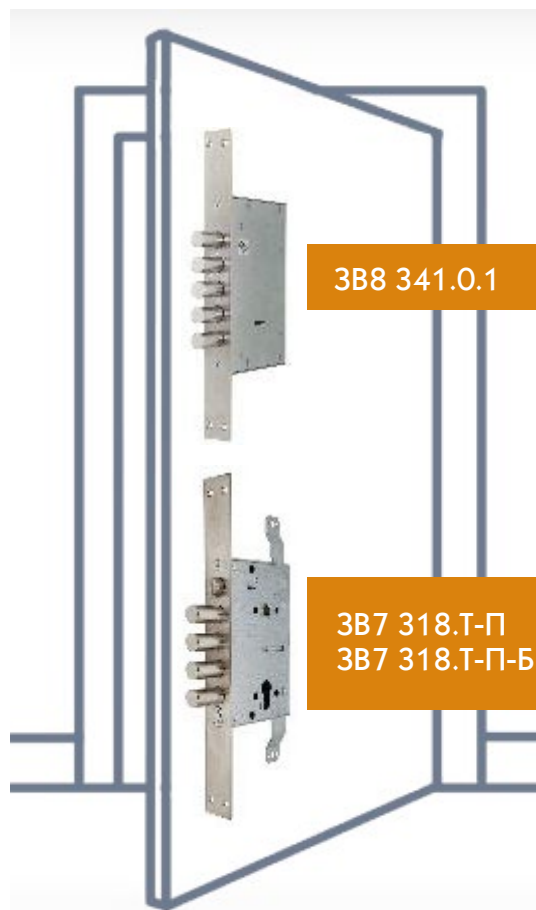
- к комплектам подходит любая отдельная фурнитура
- толстые ригели (18 мм)
- 4, самый высокий класс ГОСТ
- разные варианты комплектации замков
- отключение ручки в нижнем замке
- открытие защелки от ключа в нижнем замке
- съемная лицевая планка у обоих замков

ВАРИАНТЫ ДВЕРНЫХ КОМПЛЕКТОВ

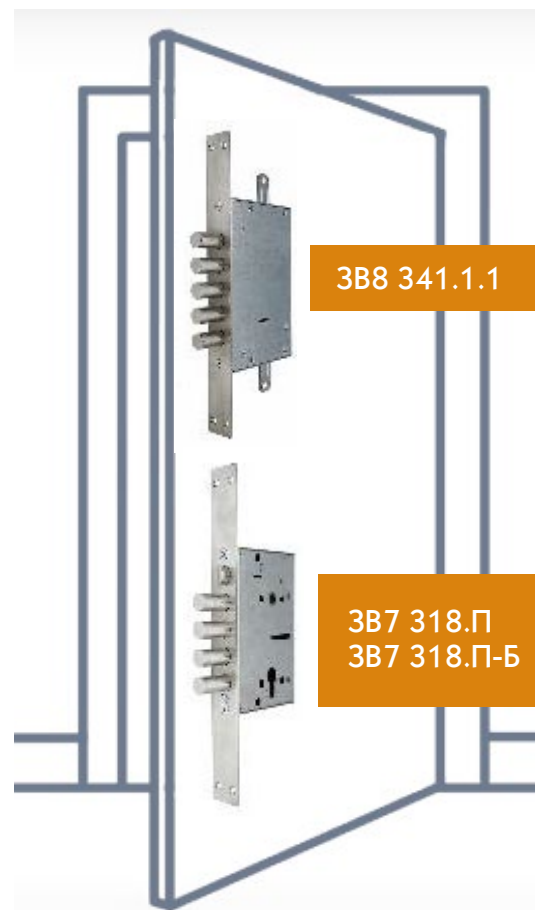
7-7a



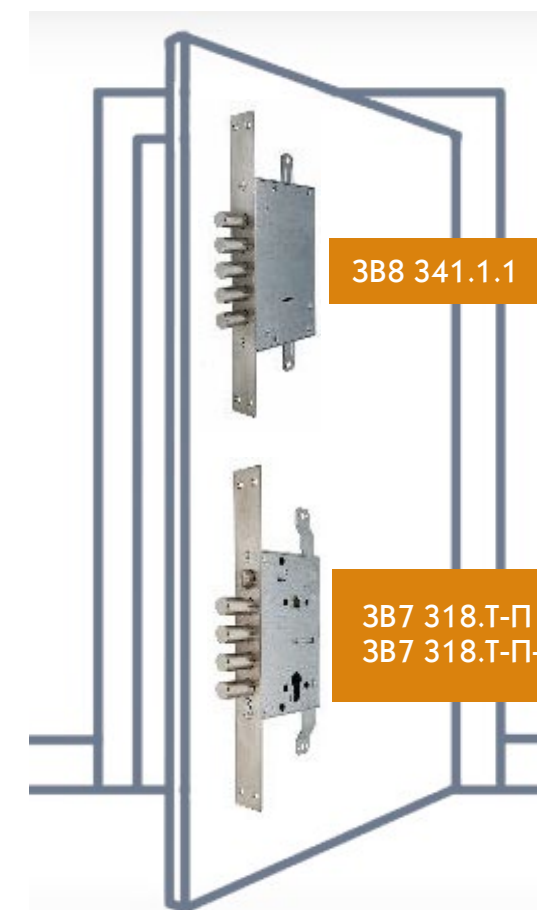
8-8a

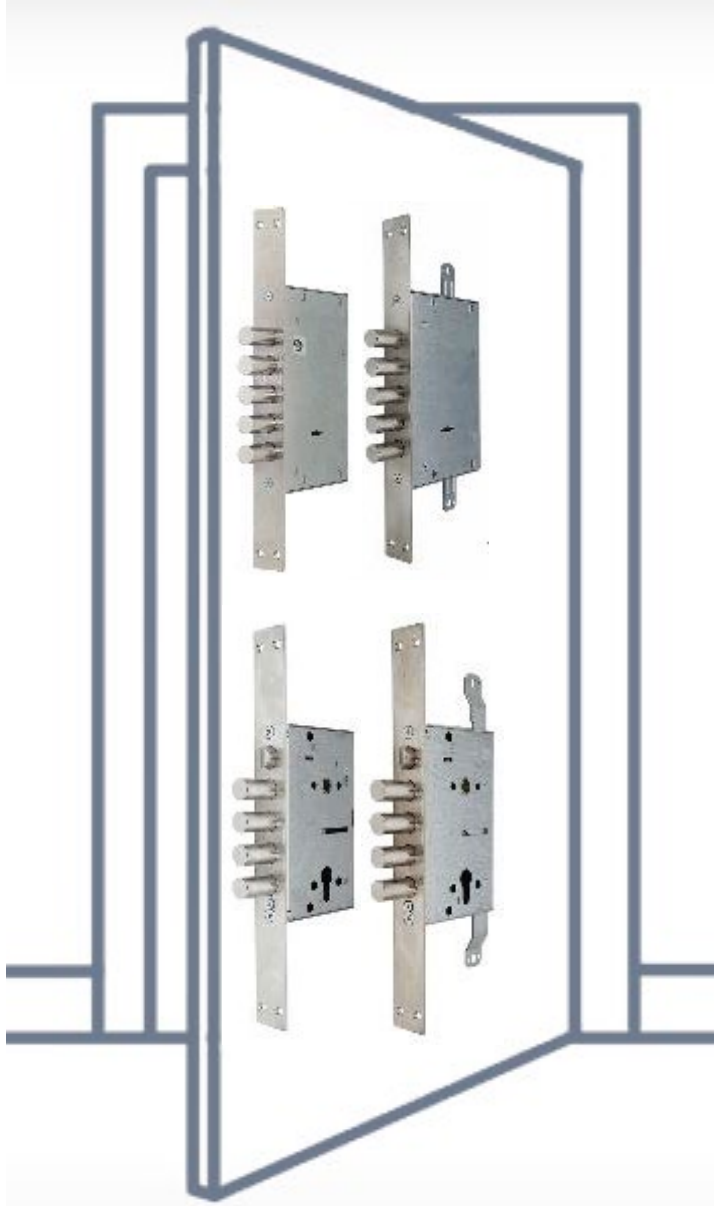


9-9a



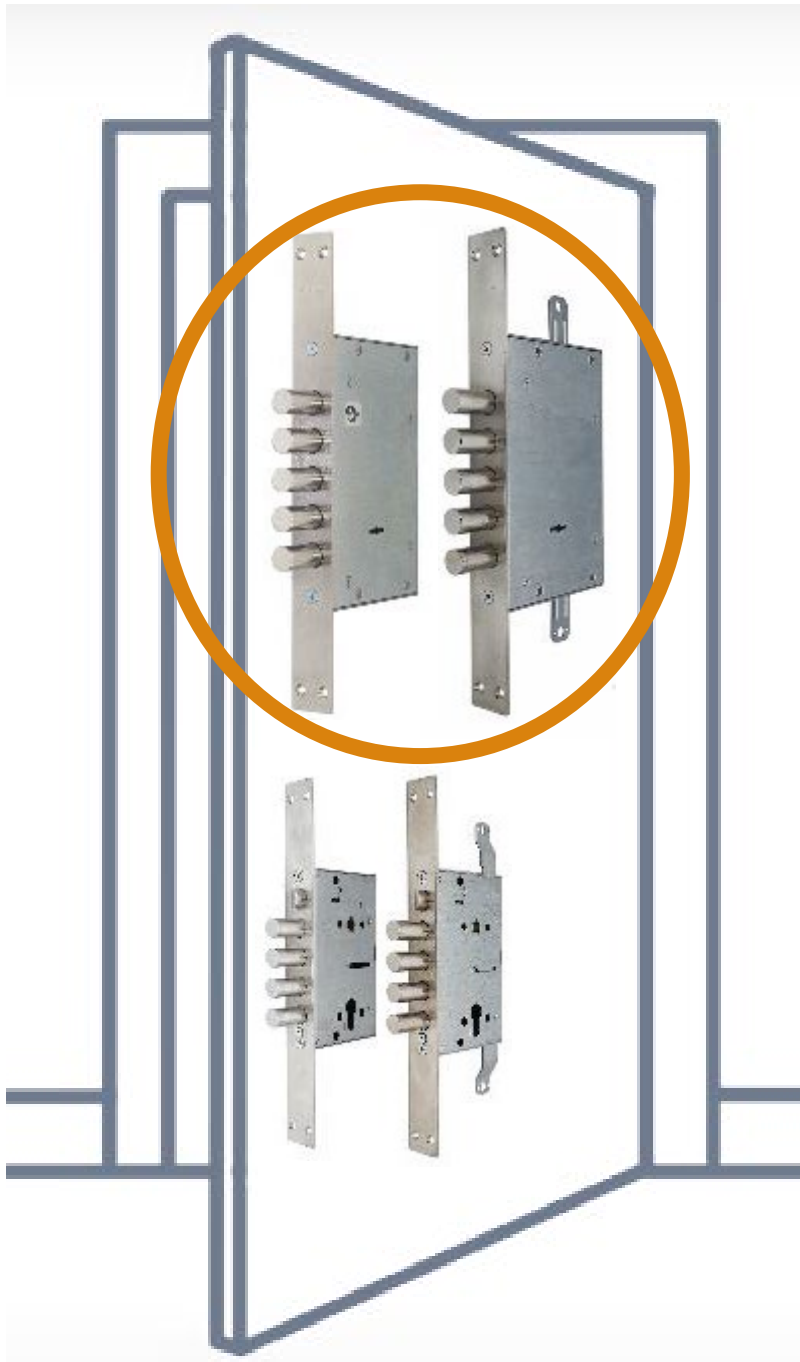
10-10a





ОБЩЕЕ У ЗАМКОВ КОМПЛЕКТОВ 7-7а, 8-8а, 9-9а, 10-10а

- 4, самый высокий класс ГОСТ
- врезной способ монтажа
- диаметр ригелей – **18** мм
- бэксет – **63,5** мм
- ширина лицевой планки – **35** мм
- Высота лицевой планки – **350** мм
- корпуса из оцинкованной стали
- одинаковое расположение отверстий для крепления лицевых планок



ВЕРХНИЙ замок для комплектов 7-7а, 8-8а, 9-9а, 10-10а ПРЕИМУЩЕСТВА

- сувальдный замок **ЗВ8 341.0.1**
- 8 сувальд
- 5 ригелей диаметром 18 мм
- возможна комплектация с приводом вертикальных тяг (модель ЗВ8 341.1.1)

модель без тяг (комплекты 7-7а, 8-8а)
модель с тягами (комплекты 9-9а, 10-10а)

НИЖНИЙ замок для комплектов 7-7а, 8-8а, 9-9а, 10-10а ПРЕИМУЩЕСТВА

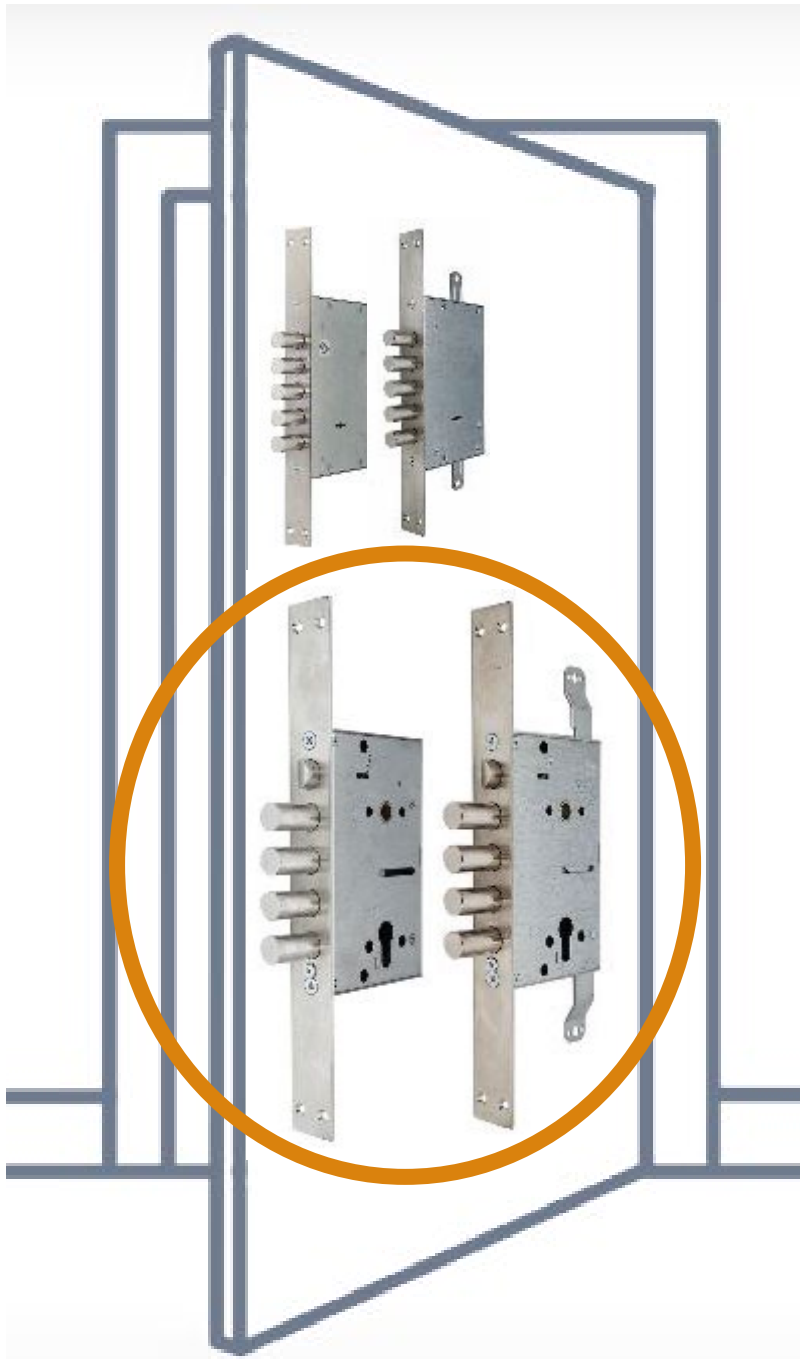
- патент на полезную модель № 176247
- цилиндрический замок (корпус) **ЗВ7 318.П** под любой цилиндр
- вывод защелки от ключа
- универсальная защелка
- отключение узла нажимной ручки
- межосевое расстояние – 85 мм
- возможна комплектация с приводом вертикальных тяг (модель ЗВ7 318.Т-П)
- возможна комплектация с функцией блокировки защелки (ЗВ7 318.П-Б, ЗВ7 318.Т-П-Б)

модель без тяг (комплекты 7-7а, 9-9а)

модель с тягами (комплекты 8-8а, 10-10а)

модель без блокировки защелки (комплекты 7, 8, 9, 10)

модель с блокировкой защелки (комплекты 7а, 8а, 9а, 10а)



Комплекты для дверей **СРЕДНЕГО ценового сегмента**

ПЯТЬ ТИПОВ КОМПЛЕКТОВ НА БАЗЕ ЗАМКОВ:

- **ЗВ8 140 и ЗВ4 713**
- **ЗВ8 141 и ЗВ4 713**
- **ЗВ8 142 и ЗВ4 713**
- **ЗВ9 143 и ЗВ1 711/712**
- **ЗВ9 144 и ЗВ1 711**

Комплекты на базе моделей ЗВ8 140 и ЗВ4 713 (комплекты 1-1а, 2-2а, 3-3а, 4-4а)



Варианты верхних замков:

- ЗВ8 140.0.0
- ЗВ8 140.1.0
- ЗВ8 140.0.1
- ЗВ8 140.1.1



Варианты нижних замков:

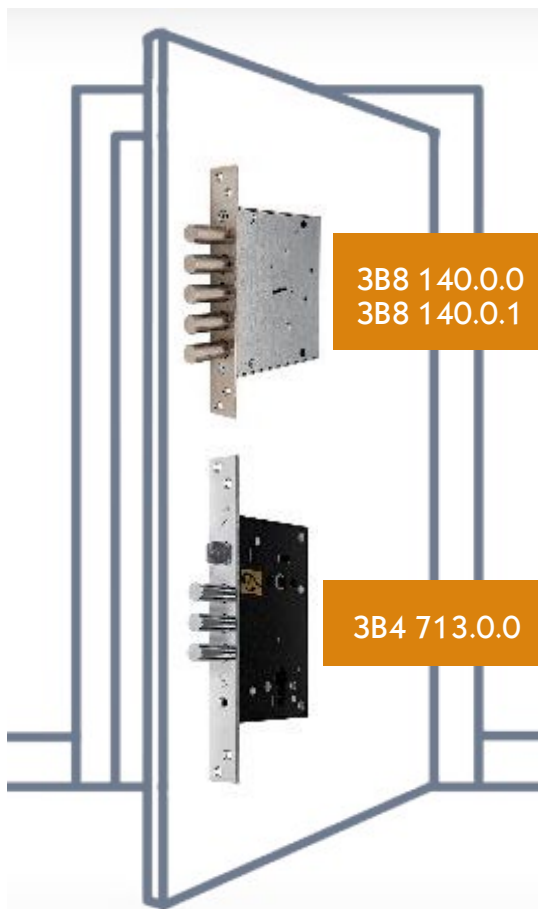
- ЗВ4 713.0.0
- ЗВ4 713.1.0

Особенности комплектов:

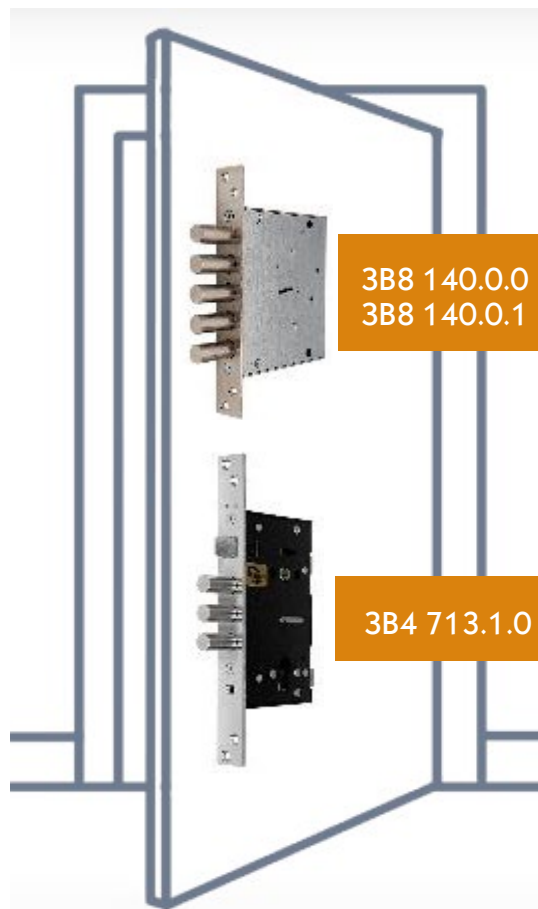
- универсальная защелка в нижнем замке
- диаметр ригелей обоих замков 16 мм
- бэксет у обоих замков 63,5 мм
- ширина лицевых планок обоих замков – 30 мм (для широкого спектра дверей)
- возможна комплектация с тягами как в верхнем, так и в нижнем замке
- возможна комплектация верхнего замка 3 или 4 класса ГОСТ
- съемные лицевые планки у обоих замков

ВАРИАНТЫ ДВЕРНЫХ КОМПЛЕКТОВ

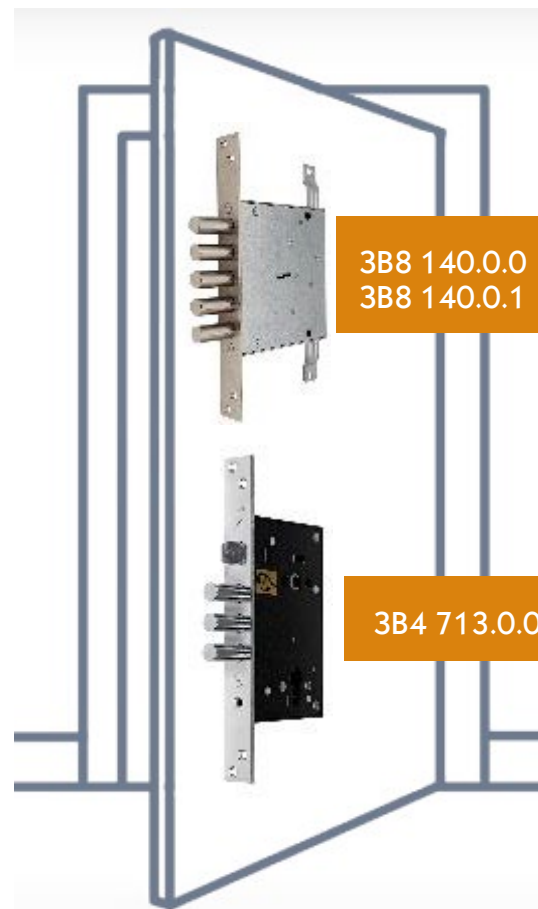
1-1a



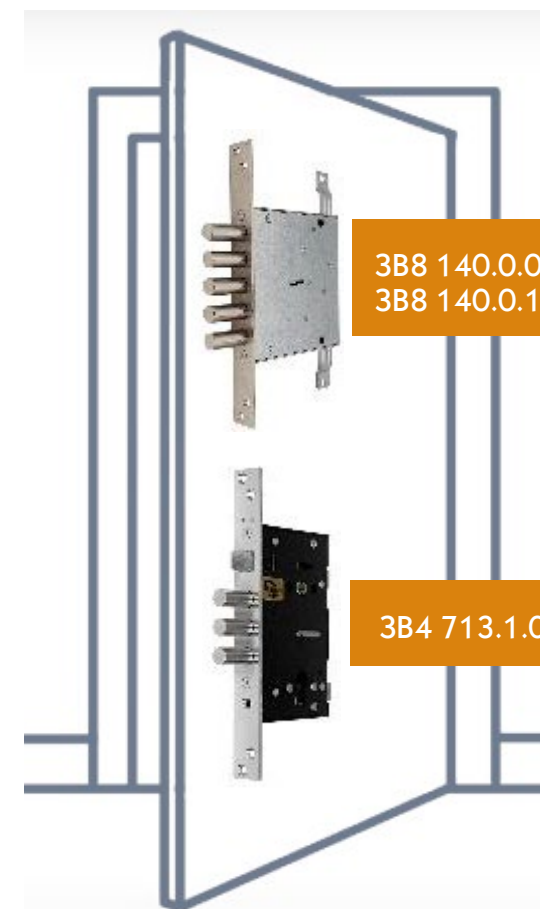
2-2a



3-3a



4-4a



Комплекты на базе моделей ЗВ8 141 и ЗВ4 713 (комплекты 5-5а, 6-6а, 7-7а, 8-8а)



Варианты верхних замков:

- ЗВ8 141.0.0
- ЗВ8 141.1.0
- ЗВ8 141.0.1
- ЗВ8 141.1.1



Варианты нижних замков:

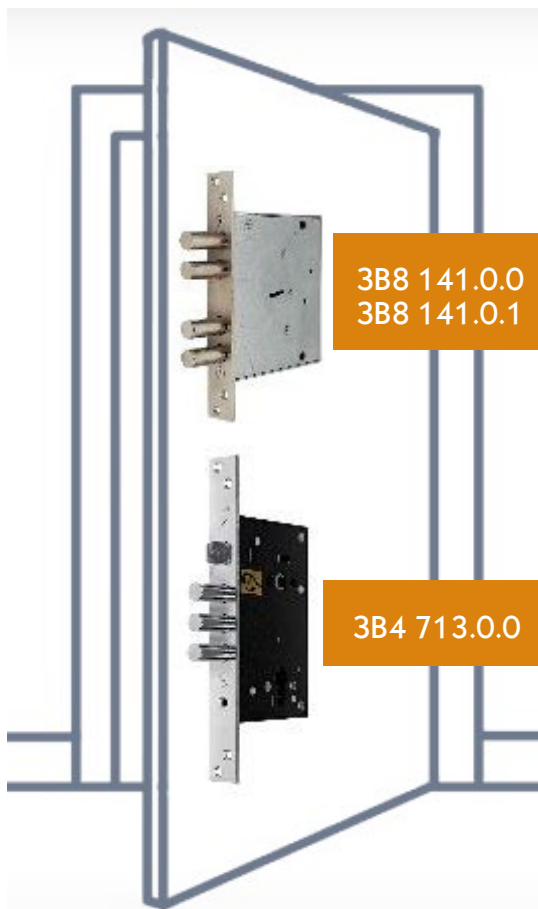
- ЗВ4 713.0.0
- ЗВ4 713.1.0

Особенности комплектов:

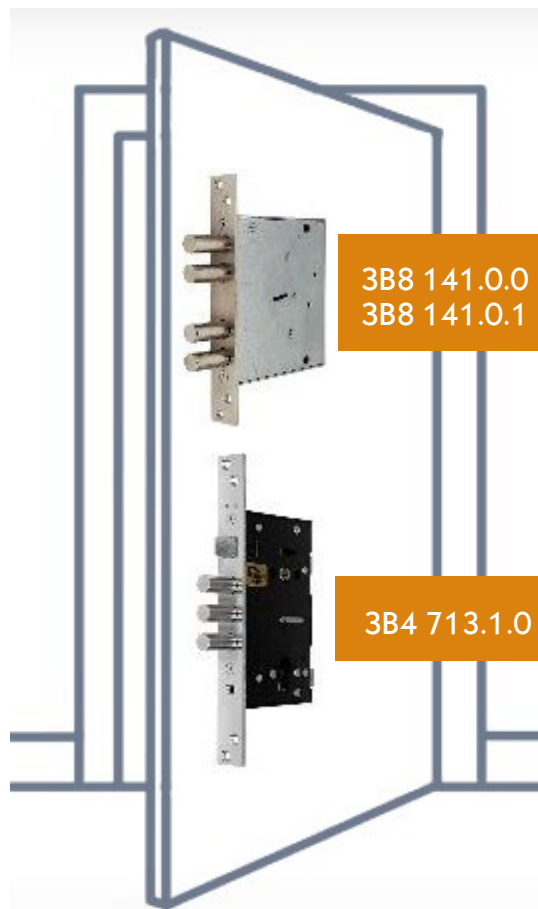
- универсальная защелка в нижнем замке
- диаметр ригелей обоих замков 16 мм
- бэксет у обоих замков 63,5 мм
- ширина лицевых планок обоих замков – 30 мм (для широкого спектра дверей)
- возможна комплектация с тягами как в верхнем, так и в нижнем замке
- возможна комплектация верхнего замка 3 или 4 класса ГОСТ
- съемные лицевые планки у обоих замков

ВАРИАНТЫ ДВЕРНЫХ КОМПЛЕКТОВ

5-5a



6-6a



7-7a



8-8a



Комплекты на базе моделей ЗВ8 142 и ЗВ4 713 (комплекты 9-9а, 10-10а, 11-11а, 12-12а)



Варианты верхних замков:

- ЗВ8 142.0.0
- ЗВ8 142.1.0
- ЗВ8 142.0.1
- ЗВ8 142.1.1



Варианты нижних замков:

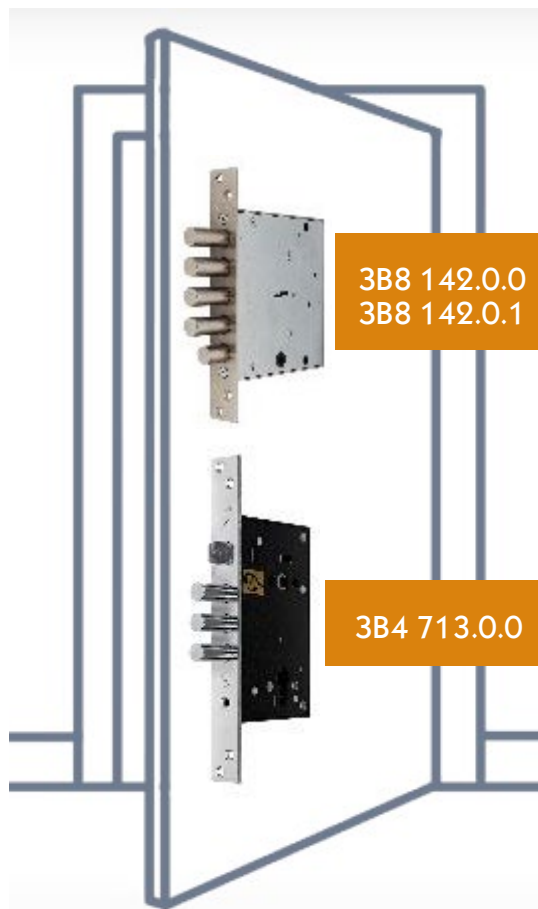
- ЗВ4 713.0.0
- ЗВ4 713.1.0

Особенности комплектов:

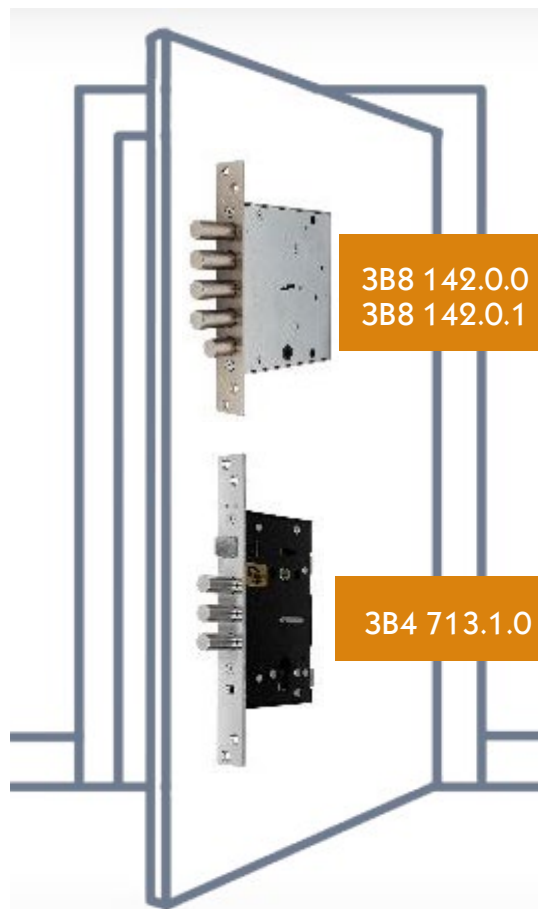
- универсальная защелка в нижнем замке
- ночная задвижка в верхнем замке
- диаметр ригелей обоих замков 16 мм
- бэксет у обоих замков 63,5 мм
- ширина лицевых планок обоих замков – 30 мм (для широкого спектра дверей)
- возможна комплектация с тягами как в верхнем, так и в нижнем замке
- возможна комплектация верхнего замка 3 или 4 класса ГОСТ
- съемные лицевые планки у обоих замков

ВАРИАНТЫ ДВЕРНЫХ КОМПЛЕКТОВ

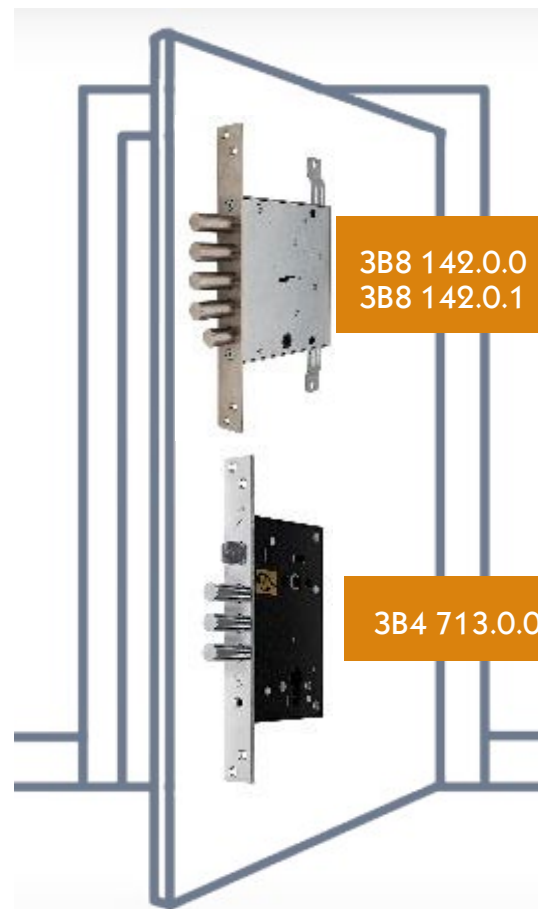
9-9a



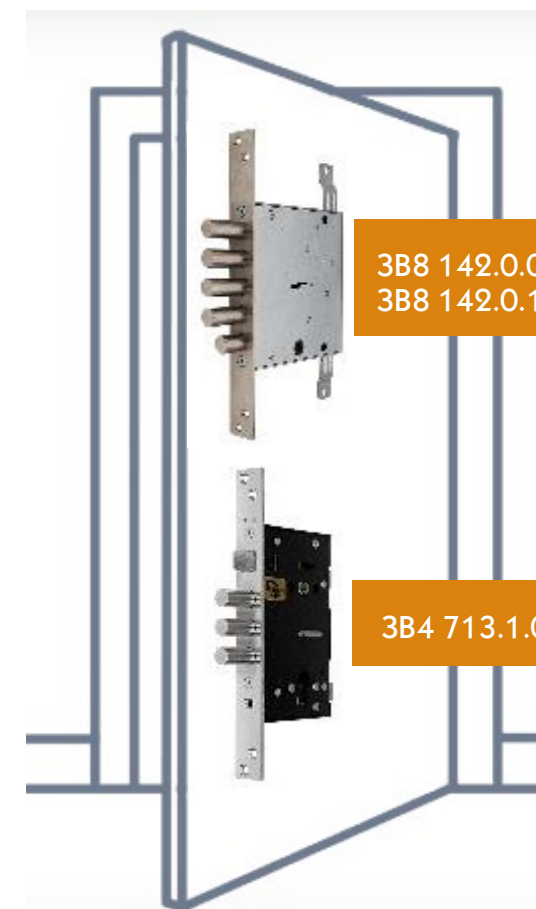
10-10a



11-11a



12-12a



ФУРНИТУРА к комплектам 1-12, 1а-12а

Стандартная

ЗВ8 160.040



ЗВ1 01.000



Дополнительная

МАЛЫЙ ОВАЛ



БОЛЬШОЙ ОВАЛ



КОМПЛЕКТ ФУРНИТУРЫ НА КВАДРАТНОМ ОСНОВАНИИ



Комплекты на базе моделей ЗВ9 143 и ЗВ4 711/712 (комплекты 13-13а, 14-14а, 15-15а, 16-16а)



Варианты верхних замков:

- ЗВ1 711.0.0
- ЗВ1 712.0.0



Варианты нижних замков:

- ЗВ9 143.0.0
- ЗВ9 143.1.0
- ЗВ9 143.0.1
- ЗВ9 143.1.1

Особенности комплектов:

- универсальная защелка в нижнем замке
- диаметр ригелей обоих замков 16 мм
- бэксет у обоих замков 63,5 мм
- ширина лицевых планок обоих замков – 30 мм (для широкого спектра дверей)
- возможна комплектация с тягами в нижнем замке
- возможна комплектация нижнего замка 3 или 4 класса ГОСТ
- возможна комплектация с ночной задвижкой в верхнем замке
- съемные лицевые планки у обоих замков

ВАРИАНТЫ ДВЕРНЫХ КОМПЛЕКТОВ

13-13a



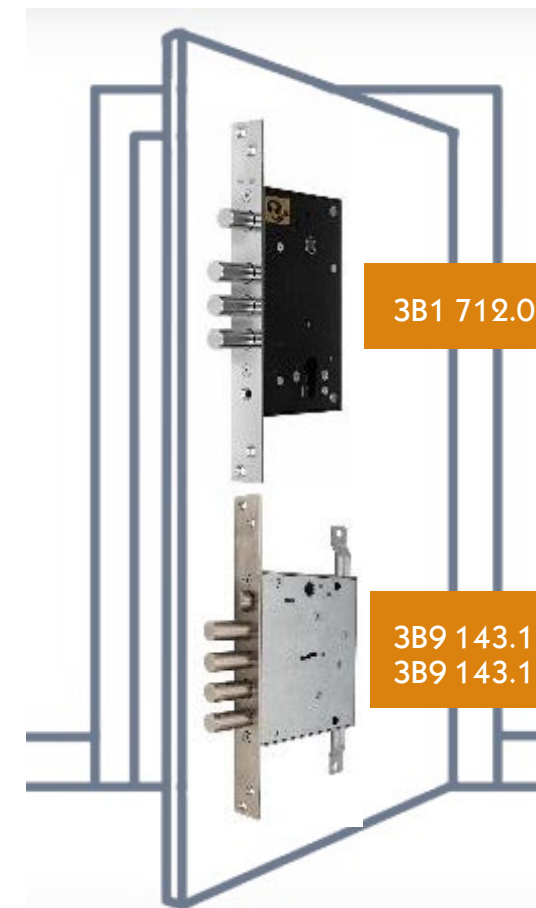
14-14a



15-15a



16-16a



Комплекты на базе моделей ЗВ9 144 и ЗВ4 711 (комплекты 17-17а, 18-18а)



Верхний замок:

- ЗВ1 711.0.0



Варианты нижних замков:

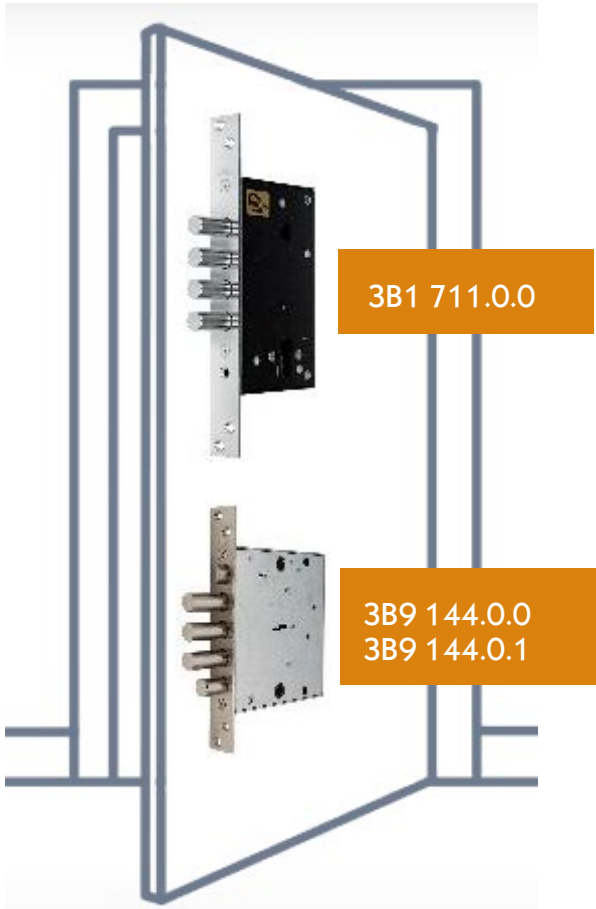
- ЗВ9 144.0.0
- ЗВ9 144.1.0
- ЗВ9 144.0.1
- ЗВ9 144.1.1

Особенности комплектов:

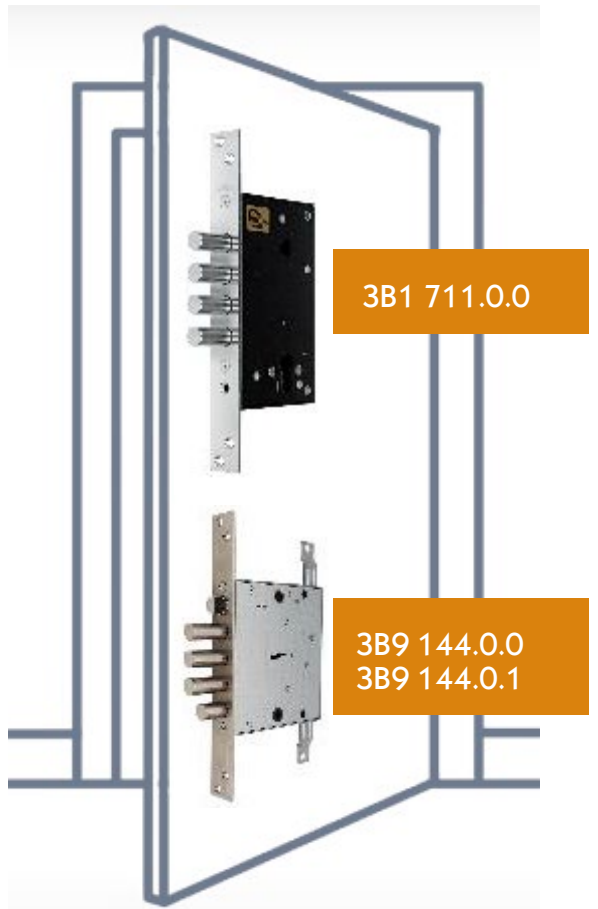
- универсальная защелка в нижнем замке
- ночная задвижка в нижнем замке
- диаметр ригелей обоих замков 16 мм
- бэксет у обоих замков 63,5 мм
- ширина лицевых планок обоих замков – 30 мм (для широкого спектра дверей)
- возможна комплектация с тягами в нижнем замке
- возможна комплектация нижнего замка 3 или 4 класса ГОСТ
- съемные лицевые планки у обоих замков

ВАРИАНТЫ ДВЕРНЫХ КОМПЛЕКТОВ

17-17a



18-18a



ФУРНИТУРА к комплектам 13-18, 13а-18а

Стандартная

ЗВ8 160.040



ЗВ1 01.000



Дополнительная

КОМПЛЕКТ ФУРНИТУРЫ НА КВАДРАТНОМ ОСНОВАНИИ



Комплекты для дверей ценового сегмента **ЭКОНОМ**

ДВА ТИПА КОМПЛЕКТОВ НА БАЗЕ ЗАМКОВ:

- **ЗВ8 165 и ЗВ4 713**
- **ЗВ8 882 и ЗВ4 713**

Комплекты на базе моделей ЗВ8 165 и ЗВ4 713 (комплекты 1-2)



Верхний замок:
- ЗВ8 165.0.0



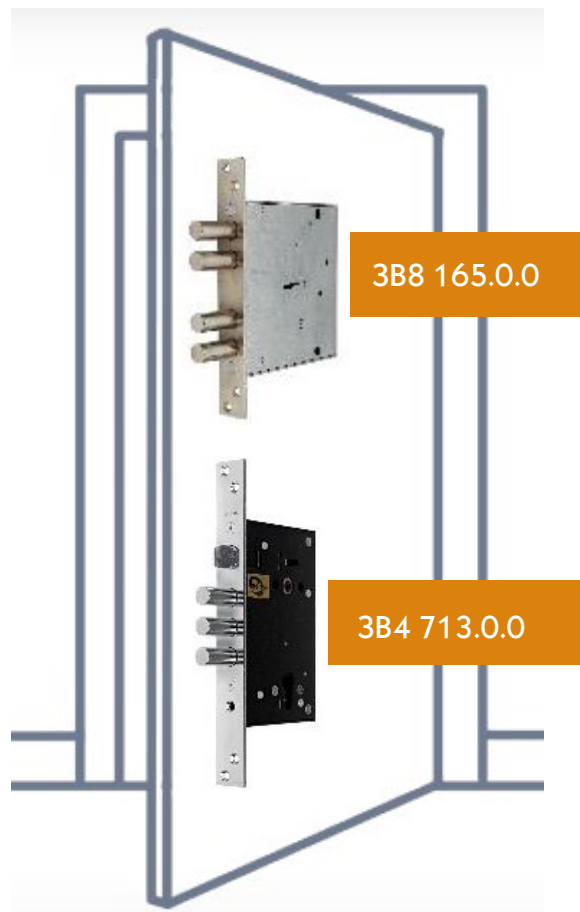
Варианты нижних замков:
- ЗВ4 713.0.0
- ЗВ4 713.1.0

Особенности комплектов:

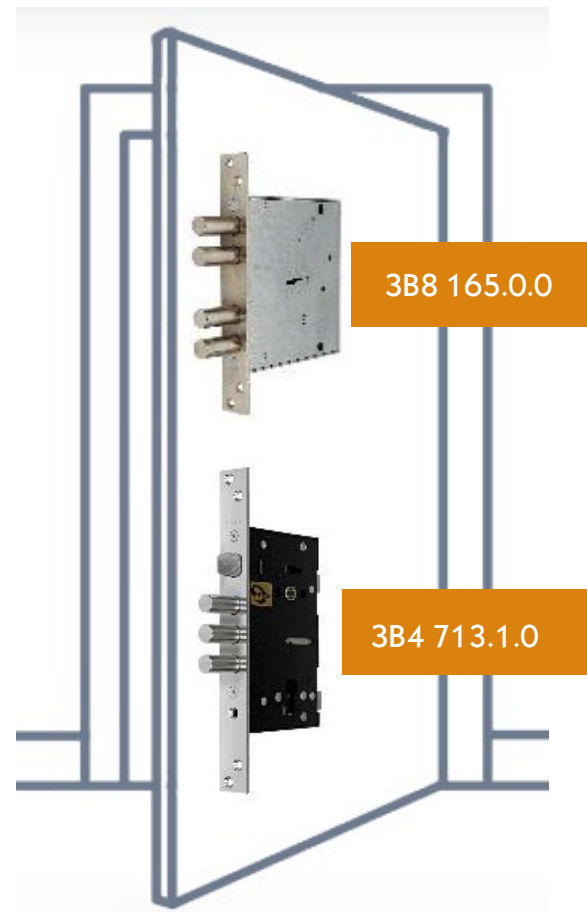
- диаметр ригелей обоих замков 16 мм
- бэксет у обоих замков 63,5 мм
- ширина лицевых планок обоих замков – 30 мм (для широкого спектра дверей)
- верхний сувальдный замок 2 класса ГОСТ
- несъемная лицевая планка у верхнего замка
- универсальная защелка в нижнем замке
- межосевое расстояние нижнего замка – 85 мм
- возможна комплектация с тягами в нижнем замке

ВАРИАНТЫ ДВЕРНЫХ КОМПЛЕКТОВ

1



2



Комплекты на базе моделей ЗВ8 882 и ЗВ4 713 (комплекты 3-4)



Верхний замок:
- **ЗВ8 882.0.0**



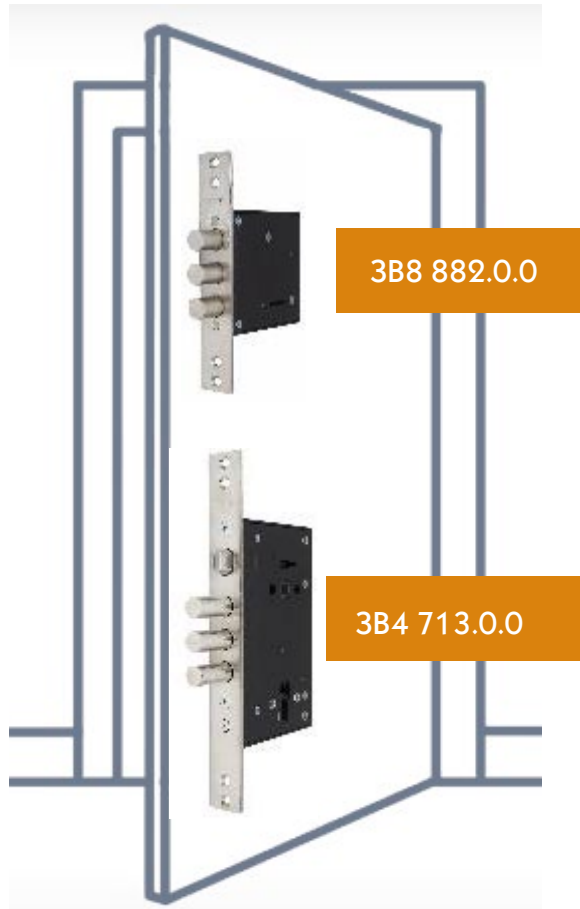
Варианты нижних замков:
- **ЗВ4 713.0.0**
- **ЗВ4 713.1.0**

Особенности комплектов:

- диаметр ригелей обоих замков 16 мм
- бэксет у обоих замков 63,5 мм
- ширина лицевых планок обоих замков – 30 мм (для широкого спектра дверей)
- верхний сувальдный замок 2 класса ГОСТ
- несъемная лицевая планка у верхнего замка
- универсальная защелка в нижнем замке
- межосевое расстояние нижнего замка – 85 мм
- возможна комплектация с тягами в нижнем замке
- специальная лицевая планка для ЗВ4 713 для комплекта

ВАРИАНТЫ ДВЕРНЫХ КОМПЛЕКТОВ

3



4



ФУРНИТУРА К КОМПЛЕКТАМ 1-4

ЗВ8 160.040



ЗВ8 02.040



ЗВ1 01.000



БЛАГОДАРИМ ЗА ВНИМАНИЕ!

