

**ООО «МЕТТЭМ-ПРОИЗВОДСТВО»**

**ОКП 49 8112**

**ЗАМОК  
ВРЕЗНОЙ СУВАЛЬДНЫЙ  
2 класса типа ЗВ8**

**модель ЗВ8 190.0.0 (3 кл.)**

**ЗВ8 190 РЭ  
РУКОВОДСТВО ПО ЭКСПЛУАТАЦИИ**



**СЛ 34**

## 1. НАЗНАЧЕНИЕ

1.1. Замок врезной сувальдный типа ЗВ8 предназначен для установки в двери жилых и общественных зданий.

1.2. Замок сертифицирован на 2 класс по ГОСТ 5089-2011.

## 2. ТЕХНИЧЕСКИЕ ДАННЫЕ

2.1. Диаметр пальцев засова, мм	11,5
2.2. Максимальный ход засова, мм	22
2.3. Габаритные размеры, мм	190x84,5x23
2.4. Масса замка, кг	0,7

В замок могут быть внесены конструктивные изменения, не ухудшающие технические и эксплуатационные параметры замка.

## 3. КОМПЛЕКТНОСТЬ

Комплектность замка приведена в таблице и показана на рис. 1.

№ поз	Наименование	Кол-во, шт.
1	Замок	1
2	Ключ	3
3*	Планка запорная	1
4	Накладка	1
5	Накладка внутренняя	1
6	Руководство по эксплуатации	1
7	Упаковка	1

\*Комплектуется по отдельному заказу.

## 4. УСТРОЙСТВО ЗАМКА

4.1. Внешний вид и установочные размеры замка показаны на рис.1,2.

4.2. Замок запирается на один полный оборот ключа.

## 5. УСТАНОВКА И ЭКСПЛУАТАЦИЯ ЗАМКА

5.1. Произвести разметку и выполнить на полотне двери гнездо для корпуса замка, отверстие для ключа, а в дверной коробке – отверстия для пальцев засова (см. рис.2).

5.2. Установить замок поз.1 в дверь и, если необходимо, планку запорную поз.3 на дверную коробку. Зазор между торцом замка и дверной коробкой (запорной планкой) не должен превышать 3 мм.

5.3. Установить накладку поз.4, 5. Накладка поз.5 устанавливается на дверь с внутренней стороны.

5.4. Проверить работу замка с помощью ключа при открытой, а затем при закрытой двери. Замок установлен правильно, если засов перемещается без заеданий.

5.5. Замок и ключ не должны подвергаться механическим воздействиям, приводящим к деформации, а также химическому и термическому воздействию.

5.6. Разборка, доработка, попадание вовнутрь замка посторонних предметов (стружка, опилки и т.п.) не допускаются.

**5.7. Планка запорная – в базовую комплектацию не входит, комплектуется по отдельному заказу.**

## 6. СВИДЕТЕЛЬСТВО О ПРИЕМКЕ

Замок врезной сувальдный модели  
**ЗВ8 190.0.0** соответствует ГОСТ Р  
52582-2006, ГОСТ 5089-2011, ГОСТ  
538-2001 и признан годным для эксплу-  
атации.

Дата выпуска

\_\_\_\_\_  
Штамп ОТК  
\_\_\_\_\_

## 7. ГАРАНТИЙНЫЕ ОБЯЗАТЕЛЬСТВА

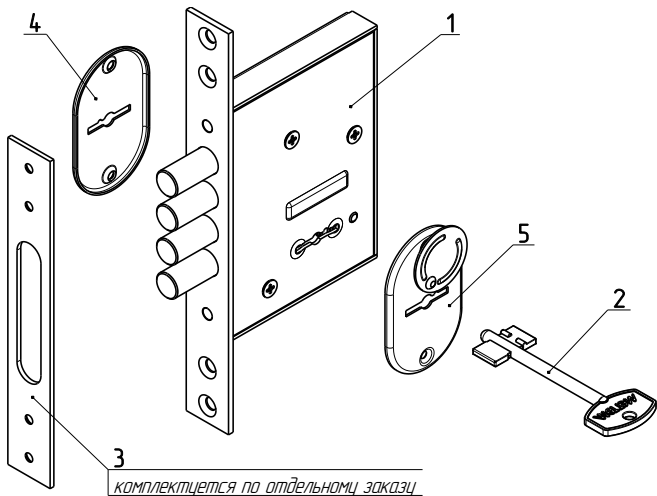
7.1. Изготовитель гарантирует исправную работу замка в умеренно-холодных климатических условиях в течение 24 месяцев со дня продажи при соблюдении рекомендаций по установке и эксплуатации.

7.2. Гарантийный ремонт проводится при предъявлении настоящего руководства с отметкой о дате продажи и штампом торгующей организации.

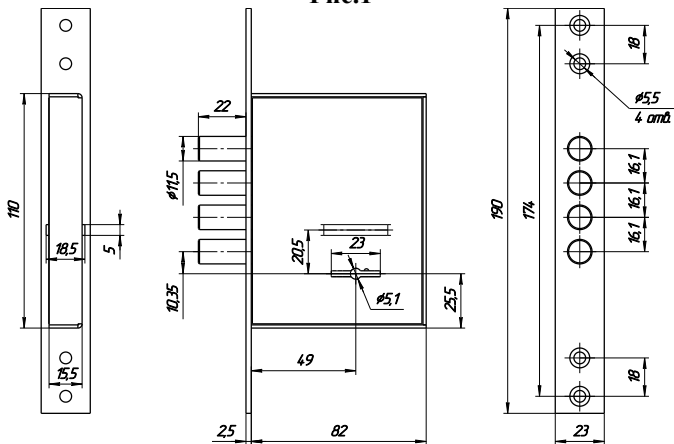
Дата продажи \_\_\_\_\_ Штамп торгующей организации \_\_\_\_\_

## ИЗГОТОВИТЕЛЬ И СЕРВИСНОЕ ОБСЛУЖИВАНИЕ:

**ООО «МЕТТЭМ-ПРОИЗВОДСТВО»**, Россия,  
143902, г. Балашиха Московской обл., ул. Советская, д. 42  
тел. (495) 521-45-03, 529-57-27..



**Рис.1**



**Рис.2**